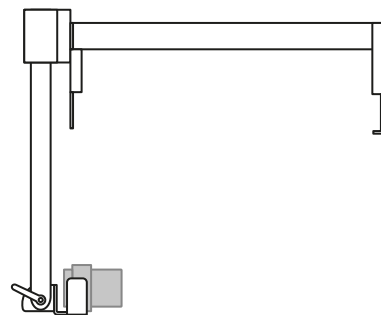


MONTAGEANLEITUNG

VERSTELLBARER KAMERAARM FÜR WESUAL CLICK

PACKUNGSINHALT



Verstellbarer Kameraarm



3 Schrauben Typ A

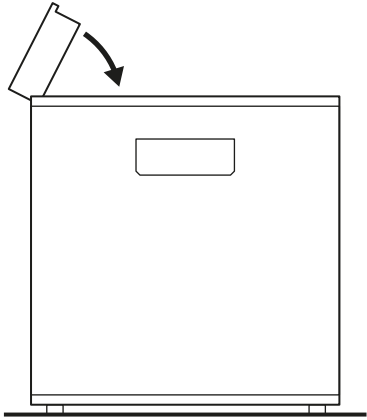


Imbusschlüssel
Typ A (4 mm)

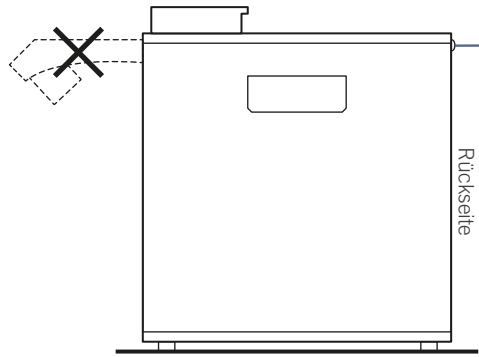


Imbusschlüssel
Typ B (3 mm)

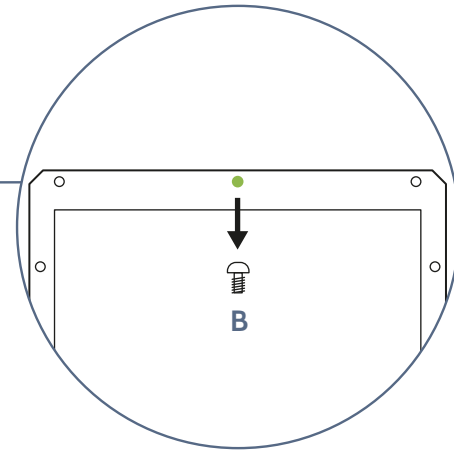
VORBEREITUNGEN FÜR DIE MONTAGE



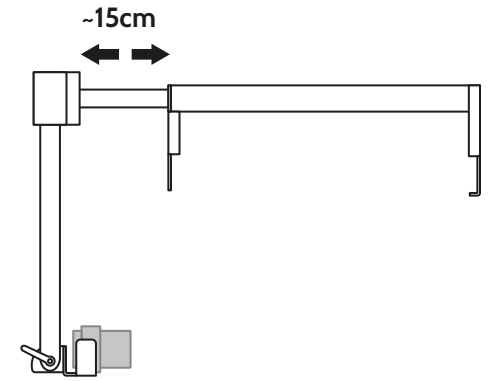
Klappen Sie den Bildschirm von WESUAL CLICK ganz nach unten.



Stellen Sie sicher, dass kein Kameraarm montiert ist und die Schraubenlöcher vorne mittig am Gerät leer sind.

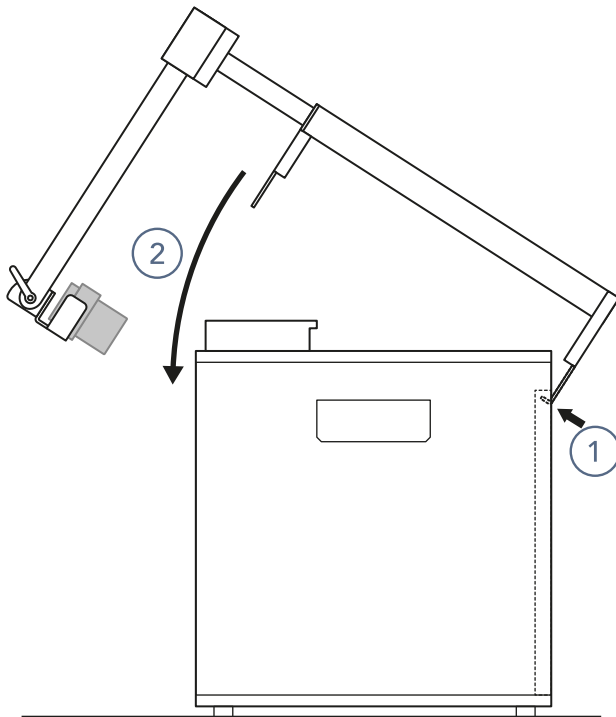


Entfernen Sie die obere mittlere Schraube auf der Rückseite des Geräts mit dem mitgelieferten Imbusschlüssel B.

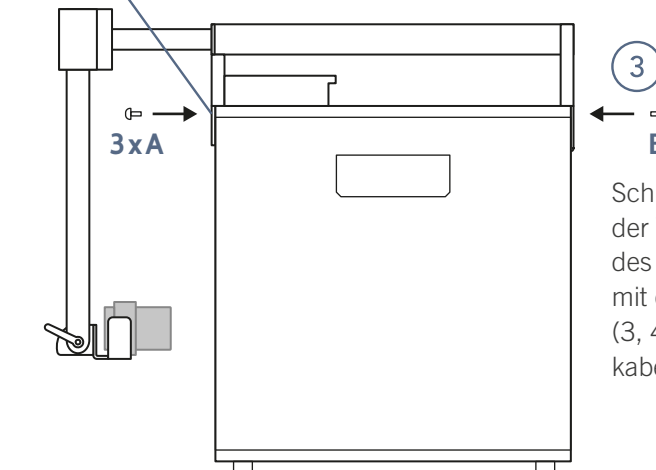
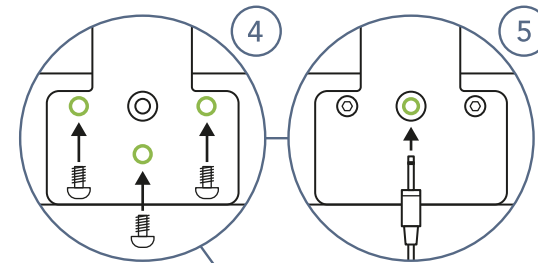


Ziehen Sie den verstellbaren Kameraarm zirka 15 cm weit auseinander.

MONTAGE



Setzen Sie den Kameraarm mittig an der Kante der Vertiefung auf der Rückseite von WESUAL CLICK an (1). Schwenken sie ihn nun vorne vorsichtig nach unten (2). Die Löcher in den Montageplatten sollten nun genau über den Schraubenlöchern im Gehäuse liegen.



Schrauben Sie den Kameraarm an der Vorderseite mit drei Schrauben des Typs A und an der Rückseite mit einer Schraube des Typs B fest (3, 4). Stecken Sie das Kamera-kabel in die Buchse (5).

6

FERTIG

Schalten Sie WESUAL CLICK ein und legen Sie los!

HABEN SIE FRAGEN ODER FEEDBACK?

Rufen Sie uns an
oder schreiben Sie uns.

+43 (0) 316 839 958
support@wesual.at